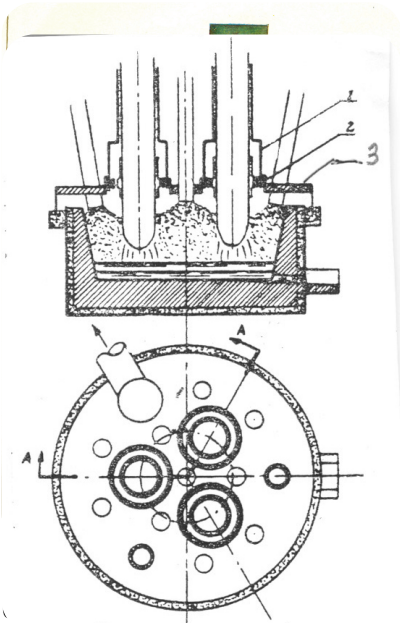




საქართველოს მეცნიერებათა ეროვნული აკადემია

ქართული ენციკლოპედიის ი. აბაშიძის სახელობის მთავარი სამეცნიერო რედაქცია

ელექტროქიმია



ინსტიტუტში შექმნილი
საქართველოს ენციკლოპედიაში
დასაბუთებული ელექტროქიმია
დასაბუთებული ლუმელი
ელექტროქიმია რიგი
ელექტროქიმია "ნადირული"
ეზოპედია (საბანო)
საკონტაქტო ყბებით. 1 -
შიგა წყლით
გამაცივებელი
სამჭიდროებელი
ცილინდრი, 2 - გარე
წყლით გამაცივებელი
სამჭიდროებელი

ცილინდრი, 3 – თალი.

ელექტროქიმია, მეცნიერების დარგი, რომელიც შეისწავლის იონური სისტემების (ხსნარი, ნალხობი, მყარი ელექტროლიტი) ფიზიკურ-ქიმიურ თვისებებს, აგრეთვე ორი ფაზის საზღვრის აგებულებას და მასზე დამუხტული ნაწილაკების გადატანით გამოწვეულ მოვლენებს. ე. არის არაორგ. და ორგ. ნივთიერებათა ელექტროსინთეზის, გალვანოტექ., ლითონთა კოროზიისაგან დაცვის, დენის ქიმ. წყაროების, ინფორმაციის, ელექტროქიმ. გარდამქმნელების, ელექტროქიმ. მეთოდების (ვოლტამპერომეტრია, პოტენციომეტრია, კულონომეტრია), ლითონთა ელექტროქიმ. დამუშავებისა და ტექნიკისათვის მეტად მნიშვნელოვანი სხვა პროცესების საფუძველი. ელექტროქიმ. პროცესები მიმდინარეობს ცოცხალ ორგანიზმშიც (ნერვული იმპულსების გავრცელება, ფერადი მხედველობა და სხვა ბიოელექტროქიმიური პროცესები). ელექტროქიმ. გზით საწარმოო მასშტაბებში ღებულობენ და ასუფთავებენ Al, Mg, Na, Li, Ca, Be, Ti, Cu, Zn, Mn, Au, Ag, Cd, Ni, Cl^2 , H^2 , ტუტეებს, დამჟანგველებს, სამკურნალო პრეპარატებს და სხვ. ამ ტექ. ამოცანების შესაბამისი თეორია განიხილება ელექტროდიკაში, რ-იც სწავლობს ორი ფაზის საზღვარზე მიმდინარე მოვლენებს, ამ მოვლენების თერმოდინამიკას, ფაზათა საზღვრის აგებულებასა და ელექტროქიმიის კინეტიკის კანონებს. თეორ. ე-ის მეორე ქვედარგი – იონიკა – სწავლობს ცალკეული ფაზის მდგომარეობას, როგორც წონასწორობის, ასევე მათში მიმდინარე პროცესების პირობებში. ე-ის, როგორც მეცნიერების, დასაწყისად ითვლება 1786, როდესაც იტალ. მეცნიერმა ლ. გალვანიმ აღმოაჩინა პოტენციალთა სხვაობა ორ სხვადასხვა ლითონს (Cu, Fe) შორის. 1799 იტალ. ფიზიკოსმა ა. ვოლტამ შექმნა პირველი გალვანური ბატარეა, რ-საც შემდეგ „ვოლტას სვეტი“ უწოდეს. 1807 ინგლ. მეცნიერმა ჰ. დევიმ გალვანური ბატარეა გამოიყენა ელექტროლიზით წყლის დასაშლელად და კალიუმისა და ნატრიუმის მისაღებად. 1833–34 ინგლ. ფიზიკოსმა მ. ფარადეიმ ჩამოაყალიბა ელექტროლიზის ძირითადი კანონები. 1838 რუსმა ფიზიკოსმა ბ. იაკობიმ აღმოაჩინა გალვანოპლასტიკის მოვლენები. ამავე წლიდან იწყება გალვანოტექ. განვითარება. 1859 ფრანგმა ფიზიკოსმა გ. პლანტემ შექმნა ტყვიის აკუმულატორი, 1865 ფრანგმა ქიმიკოსმა ჟ. ლეკლანშემ – დენის ქიმ. წყარო თუთია-მანგანუმის დიოქსიდით (ე. წ. ლეკლანშეს ელემენტი), ხოლო პ. ბაგრატიონმა – დენის „მშრალი“ ქიმ. წყარო. ამერ. ფიზიკოსის ჯ. გიბბისა (1875) და გერმ. მეცნიერის პ. ჰელმჰოლცის (1882) შრომებში მოცემულია ელექტრომაგნიტური ძალის (ემძ-ის) თერმოდინამიკური ინტერპრეტაცია. 1887 შვედი მეცნ. ს. არენიუსი აყალიბებს ელექტრონული დისოციაციის თეორიას. 1888–89 გერმ. ფიზიკოსმა და ქიმიკოსმა ვ. ნერნსტმა საფუძველი ჩაუყარა გალვანური ელემენტის ემძ-ის თეორიას. XX ს. 30-იან წლებში ჩამოყალიბდა ელექტროქიმ. კინეტიკის ძირითადი კანონები (გერმ. მეცნ. მ. ფოლმერი, უნგრ. მეცნ. ტ. ერდეიგრუზი, რუსი მეცნ. ა. ფრუმკინი და სხვ.). ა. ფრუმკინმა პირველმა ჩამოაყალიბა ცნება ნულოვანი მუხტის პოტენციალის შესახებ, დაამყარა კავშირი ჰეტეროგენული და ჰომოგენური პროცესების კინეტიკებს შორის, ჩამოაყალიბა „ნელი განმუხტვის თეორია“ და სხვ. საერთო ელექტროქიმიურ კვლევას საფუძველი ჩაუყარა რ. აგლაძემ, რ-მაც 1943 საქართვე. პოლიტექნიკურ ინ-ტში ჩამოაყალიბა ელექტროქიმიურ წარმოებათა ტექნოლ. კათედრა, ხოლო 1956 – საქართვე.

მეცნიერებათა აკად. გამოყენებითი ქიმიის და ელექტროქიმიის ინ-ტი. მან თავის მონაწილეთან ერთად დაამუშავა მანგანუმის ელექტროქიმი. და ელექტრომეტალ. საკითხები (სსრკ სახელმწ. პრემია, გ. სიორიძესთან ერთად, 1943). რ. აგლაძის რედაქტორობით გამოიცა „მანგანუმის ელექტროქიმია“ (9 ტომი, 1957– 87), რ-შიც თავმოყრილია მანგანუმშემცველი მადნებისა და კონცენტრატებისაგან ლითონური მანგანუმის, მისი შენადნობებისა და ნაერთების (პერმანგანატების, მანგანუმის დიოქსიდის, მანგანუმჟავას, მანგანუმიანი ფერიტების და სხვ.) მიღების კვლევის შედეგები, დამუშავდა ბიპოლარულად მომუშავე სამგანზომილებიანი ელექტროდები (რ. აგლაძე, ე. მანუკოვი), რ-ებიც წარმატებით გამოიყენეს პერმანგანატის წარმოების სრულყოფისათვის, ქლორისა და ბრომის ჟანგბადშემცველი, აგრეთვე მჟანგველების ელექტროსინთეზისა და ბუნებრივი თუ ჩამდინარე წყლების ელექტროქიმი. განმენდისათვის (გ. აგლაძე). სსრკ-ის ქვეყნებიდან პირველად საქართველოში განხორციელდა ლითონური მანგანუმისა და კალიუმის პერმანგანატის სამრეწვ. (რ. აგლაძე) და საცდელ-სამრეწვ. მასშტაბით ელექტროლიზური მანგანუმის დიოქსიდის (ემდ) წარმოება (ლ. ჯაფარიძე). მრავალი გამოკვლევა მიეძღვნა ემდ-ის წარმოების ტექნოლ. პროცესის სხვადასხვა კვანძის დახვეწას, ელექტროაქტიური, კოროზიულად და მექან. მდგრადი ანოდების შერჩევას (ლ. ჯაფარიძე, თ. ჩახუნაშვილი და სხვ.). ემდ-ის მსხვილმასშტაბოვან (14000 ტ/წ) საწარმოში დაინერგა ტიტან-მანგანუმის შენადნობის შემცველი ანოდები (თ. აგლაძე და სხვ.). მნიშვნელოვანი შედეგებია მიღებული ერთჯერადი და გადამუხტვადი ლითონიანი დენის წყაროების საკათოდე მასალების სინთეზის, შესწავლისა და გამოცდის მიმართულებით (ე. ქაჩიბაია, ლ. ჯაფარიძე). 1964 საქართველოში დაიწყო კვლევა ელექტროქიმიის კინეტიკის დარგში. დადგინდა, რომ თეორ. ე-ის ძირითადი კანონები, რ-ებიც აღწერენ ლითონ-ხსნარის აგებულებას, ადსორბციას, ელექტროქიმიურ რეაქციათა სიჩქარეს და რ-თაც მანამდე მხოლოდ წყალხსნარებში იყენებდნენ, რაოდენობრივად მიესადაგება არაწყალხსნარებსაც იმ შემთხვევაში, თუ გავითვალისწინებთ მათში იონთა ასოციაციის მოვლენების შედეგად მორეაგირე ნაწილაკების მუხტის მნიშვნელოვან შემცირებას, ლითონ-არაწყალხსნარის საზღვარზე ორგ. ნივთიერებათა ადსორბციის უნარის 2–3 რიგით შემცირებას, ორმაგი ელექტრული შრის სტრუქტურის მნიშვნელოვან ცვლილებას (ჯ. ჯაფარიძე, თანამშრომლებთან ერთად). დადგინდა აგრეთვე პროტონულ გამხსნელებში ზოგიერთ ლითონთა იონების სხვადასხვა ლიგანდებთან კომპლექსნარმოქმნის კანონზომიერებანი (ვ. შავგულიძე), შეიქმნა ლითონ-ხსნარის გამყოფი ფაზის კვლევის პრინციპულად ახ. პრეციპიული მეთოდი (ვ. ჩაგელიძე, ჯ. ჯაფარიძე და სხვ.). მნიშვნელოვანი შედეგებია მიღებული არაწყალხსნარებში ლითონთა კოროზიის მექანიზმის შესწავლის მიმართულებით. დადგენილია ამ პროცესზე გამხსნელის ბუნების, სისტემის კომპონენტთა ადსორბციისა და კომპლექსნარმოქმნის გავლენა. განხორციელდა ზოგიერთ მანგანუმშემცველ ორგ. ნაერთთა სინთეზი და შეიქმნა სწრაფი ელექტროდული რეაქციების კინეტიკის შემსწავლელი პოტენციოსტატური დანადგარი (თ. აგლაძე და სხვ.). ჩამოყალიბდა მენდელეევის პერიოდული სისტემის V–VII მთავარი და თანაური ქვეჯგუფის ელემენტების „ძნელად აღსადგენ“ ოქსიანიონთა და ოქსიმჟავათა ელექტროდდგენის ორიგინ. თეორია, რ-შიც გადამწყვეტი როლი ენიჭება მორეაგირე ნაწილაკების პროტონის

დონორთან ასოციაციის წარმოქმნას, საელექტროდე ლითონთა ბუნებას (რ. კვარაცხელია და სხვ.). გამოვლენილია სპილენძის ელექტროკრისტალიზაციის პროცესის დამაჩქარებელი ნივთიერებები - „აქსელერატორები“, დადგენილია ლოკალური ომური ძაბვის ვარდნისა და ლითონის თერმოდინამ. აქტივობის ცვლილების როლი ელექტროკრისტალიზაციის პროცესში, ჰიდროდინამ. რეჟიმის ოპტიმიზაციის კრიტერიუმები სტადიური პროცესების ინტენსიფიკაციისათვის (თ. ლეჟავა და სხვ.). მნიშვნელოვანი შედეგებია მიღებული ციკლური აგებულების ბოგიერთ ორგ. ნივთიერებათა ელექტროაღდგენის მექანიზმის დადგენის მიმართულებით (ვ. წვენიაშვილი). შემუშავდა ძვირფასი ლითონებით (ოქრო, ვერცხლი) ზედაპირული დანაფარების იაფი შენადნობებით შეცვლის შესაძლებლობა, კატალიზური აქტივობისა და სხვა საექსპლოატაციო პარამეტრების შენარჩუნებით (თ. ხოფერია). ლხობილთა ელექტროლიზის მიმართულებით დადგენილია მოლიბდენის ჟანგბადნაერთების, პოლივალენტური ლითონების ფტორიდული კომპლექსების და სხვათა ელექტროაღდგენის მექანიზმები, ტანტალის, სილიციდის, ნიობიუმის ბორიდისა და სხვათა მაღალდისპერსიული ფხვნილების მიღების შესაძლებლობანი (ა. ავალიანი, ო. ნიკლაური, ნ. გასვიანი). 1976-იდან რ. დოლონაძე თავის მონაფებთან ერთად საქართველოში აგრძელებს კვლევას კონდენსირებულ სისტემებში, მ. შ. ელექტროქიმიის სისტემებში მუხტის გადატანის ელემენტარული აქტის თეორიის განვითარების მიმართულებით, რ-იც ითვალისწინებს გამხსნელის, იონური ატმოსფეროსა და მორეაგირე ნაწილაკთა შიგამოლეკულური რეორგანიზაციის, აგრეთვე ელექტროდის ლითონური თუ ნახევრადგამტარული ბუნების გავლენას ელექტროქიმ. რეაქციებზე; ამუშავებს ოპტ. მეთოდებით ელექტროქიმ. რეაქციების კვლევის თეორიას, რ-ის საფუძველზე შემდეგ განვითარდა ფოტოელექტროქიმ. პროცესების კვანტური თეორია (თ. მარსაგიშვილი). XX ს. დასასრულს საქართველოში ელექტროქიმიის დარგში მოღვაწეობდა 100-ზე მეტი მეცნ. კანდიდატი და 12 მეცნ. დოქტორი, მათგან ტექ. ელექტროქიმიის დარგში - 4, ელექტროქიმიის თეორიის დარგში - 8. საერთაშორისო აღიარება მოიპოვა 1990-2010 განმავლობაში ელექტროქიმ. ინ-ტში მიღებულმა შედეგებმა ფუნდამენტური კვლევების ისეთ დარგებში, როგორცაა: მუხტის გადატანის კვანტურ-მექანიკური თეორია (თ. მარსაგიშვილი), ლითონ-ხსნარის აღნაგობა, ორგანულ და არაორგანულ ნაერთთა ადსორბცია, ელექტროქიმიური კინეტიკა (ჯ. ჯაფარიძე, შ. ჯაფარიძე, თ. ჭელიძე), ელექტროკრისტალიზაცია (თ. ლეჟავა), თერმოქიმია (თ. მაჩალაძე), რადიაციულ-ქიმიური გარდაქმნები (რ. თუშურაშვილი), ბიოლოგიურად აქტიური კოორდინაციული ნაერთების სინთეზი და მათი ფიზ.-ქიმიური თვისებები (გ. ცინცაძე, მ. ცინცაძე), ნახშირის ქიმიისა (ნ. ჯიჯეიშვილი) და კატალიზის (ვ. ბახტაძე) მეცნიერული წინაპირობების შექმნა. ინ-ტში ინტენსიურად მიმდინარეობს მუშაობა საქართველოს სასარგებლო წიაღისეულიდან და მეორეული ნედლეულიდან ძვირადღირებული, კერძოდ, მანგანუმის შემცველი ნაერთებისა და სხვა მასალების მიღების ტექნოლოგიების სრულყოფისათვის (გ. აგლაძე, ვ. გაფრინდაშვილი, ჯ. გველესიანი, თ. ჩახუნაშვილი, ე. ქაჩიბაია, ბ. ფურცელაძე, თ. ჭყონია და სხვ.).

ლიტ.: ანტროპოვ ლ. ი., Теоретическая электрохимия, М., 1984; Дамаскин Б. Б., Петрий О. А., Введение в электрохимическую кинетику, М., 1975.

ჭ. ჯაფარიძე
